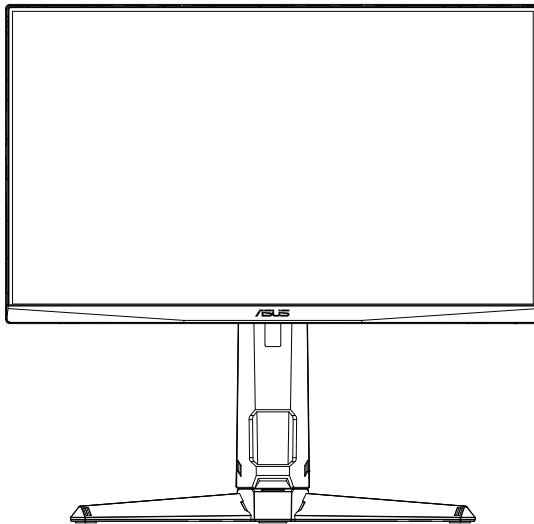


ASUS®

VG249QL3A-serie

LCD-monitor

Gebruikshandleiding



HDMI™
HIGH-DEFINITION MULTIMEDIA INTERFACE

Inhoudsopgave

Opmerkingen.....	iii
Veiligheidsinformatie.....	v
Onderhoud en reiniging	viii
1.1 Welkom!	1-1
1.2 Inhoud van verpakking	1-1
1.3 De monitor monteren.....	1-2
1.4 Sluit de kabels aan.....	1-3
1.4.1 Achterzijde van de LCD-monitor	1-3
1.5 Inleiding tot de monitor	1-4
1.5.1 De bedieningsknoppen gebruiken	1-4
2.1 De monitor afstellen.....	2-1
2.2 De arm/voet ontkoppelen (voor VESA-wandbevestiging).....	2-2
2.3 Afmetingen omtrek	2-3
3.1 OSD (On-Screen Display) menu	3-1
3.1.1 Opnieuw configureren.....	3-1
3.1.2 Kennismaken met de OSD-functie.....	3-2
3.2 Specificaties	3-7
3.3 Probleemoplossing (Veelgestelde vragen).....	3-8
3.4 Ondersteunde timinglijst.....	3-9

Copyright © 2023 ASUSTeK COMPUTER INC. Alle rechten voorbehouden.

Geen enkel deel van deze handleiding, waaronder de producten en software die hierin worden beschreven, mogen worden gereproduceerd, overgedragen, getranscribeerd, opgeslagen in een ophalingsstelsel of vertaald in enige taal en in enige vorm of met enige middelen, met uitzondering van de documentatie die door de aankoper wordt opgeslagen voor back-updoeleinden, zonder de uitdrukkelijke schriftelijke toestemming van ASUSTeK COMPUTER INC. ("ASUS").

De productgarantie of -dienstverlening zal niet worden verlengd indien: (1) het product is gerepareerd of gewijzigd, tenzij een dergelijke reparatie of wijziging schriftelijk is goedgekeurd door ASUS; of (2) het serienummer van het product vervormd is of ontbreekt.

ASUS LEVERT DEZE HANDLEIDING "AS IS" ZONDER GARANTIE VAN ENIG SOORT, EXPLICIET OF IMPLICIET, WAARONDER MAAR NIET BEPERKT TOT DE IMPLICIETE GARANTIES OF OMSTANDIGHEDEN VAN VERKOOPBAARHEID OF GESCHIKTHEID VOOR EEN SPECIEF DOEL. IN GEEN GEVAL ZAL ASUS, DIENS DIRECTEUREN, MANAGERS, WERKNEMERS OF AGENTEN AANSPRAKELIJK ZIJN VOOR ENIGE INDIRECTE, SPECIALE, INCIDENTELE SCHADE OF GEVOLGSCHADE (WAARONDER SCHADE DOOR GEDERFDE WINST, GEMISTE OPDRACHTEN, VERLIES VAN GEBRUIK OF GEGEVENS, ONDERBREKING VAN DE WERKZAAMHEDEN EN DERGELIJK), ZELFS ALS ASUS OP DE HOOGTE IS GEBRACHT OVER DE MOGELIJKHEID VAN DAT DERGELIJK SCHADE KAN ONTSTAAN DOOR ENIG DEFECT OF FOUT IN DEZE HANDLEIDING OF PRODUCT.

SPECIFICATIES EN INFORMATIE IN DEZE HANDLEIDING WORDEN ALLEEN TER INFORMATIE VERSCHAFT EN ZIJN ONDERHEVIG AAN VERANDERING OP ENIG TIJDSTIP ZONDER VOORAFGAANDE VERWITTING EN MOGEN NIET WORDEN GEZIEN ALS EEN VERPLICHTING DOOR ASUS. ASUS NEEMT GEEN VERANTWOORDELIJKHEID OF AANSPRAKELIJKHEID VOOR ENIGE FOUTEN OF ONJUISTHEDEN DIE KUNNEN OPTREDEN IN DEZE HANDLEIDING, WAARONDER IN DE PRODUCTEN EN SOFTWARE DIE HIERIN WORDEN BESCHREVEN.

De product- en bedrijfsnamen die in deze handleiding voorkomen, kunnen al dan niet gedeponeerde handelsmerken zijn of auteursrechten hebben van hun respectievelijke bedrijven en worden enkel gebruikt ter identificatie of als uitleg en in het voordeel van de eigenaren, zonder inbreuk erop te maken.

Opmerkingen

Kennisgeving van Federal Communications Commission

Dit apparaat voldoet aan Deel 15 van de FCC-voorschriften. Bediening ervan dient te geschieden conform de volgende twee voorwaarden:

- Dit apparaat mag geen schadelijke storing veroorzaken, en dit apparaat moet elke ontvangen storing aanvaarden, met inbegrip van storing die ongewenste werking kan veroorzaken.

Dit apparaat is getest en voldoet aan de beperkingen voor een digitaal apparaat klasse B, volgens deel 15 van de FCC-regels. Deze beperkingen zijn opgesteld om een redelijke bescherming te bieden tegen schadelijke interferentie in een residentiële installatie. Dit apparaat genereert, gebruikt en kan radiofrequentie-energie uitstralen en, indien niet geïnstalleerd en gebruikt volgens de instructies van de fabrikant, kan schadelijke interferentie veroorzaken bij radiocommunicatie. Er kan echter geen garantie worden gegeven dat er geen interferentie zal optreden in een specifieke installatie. Als deze apparatuur wel nadelige storing veroorzaakt bij radio- of televisieontvangst (u kunt dit vaststellen door de apparatuur uit en aan te zetten), moet de gebruiker de storing proberen te verhelpen door een of meer van de volgende maatregelen te treffen:

- Verdraai of verplaats de ontvangstantenne.
- Vergroot de afstand tussen de apparatuur en de ontvanger.
- Sluit de apparatuur aan op een ander circuit dan dat waar de ontvanger op is aangesloten.
- Raadpleeg de dealer of een ervaren radio/tv-technicus voor ondersteuning.

Verklaring van Canadian Department of Communications

Dit digitale apparaat overschrijdt de limieten van Klasse B niet voor emissies van radiatoris van digitale apparatuur, zoals beschreven in de Radio Interference Regulations van het Canadian Department of Communications.

Dit klasse B digitale apparaat voldoet aan de Canadese ICES-003.

Het apparaat kan vallen met ernstig lichamelijk letsel of de dood als gevolg. Om letsel te voorkomen, moet dit apparaat stevig worden bevestigd aan de vloer/wand overeenkomstig de installatie-instructies.



Conformiteitsverklaring

Dit apparaat voldoet aan de vereisten als uiteen gezet in de Richtlijn van de Raad betreffende de Aanpassing van de Wetgeving van de Lidstaten met betrekking tot Elektromagnetische Compatibiliteit (2014/30/EU), Laagspanningsrichtlijn (2014/35/EU), ErP-richtlijn (2009/125/EG) en RoHS-richtlijn (2011/65/EU). Dit product is getest en in overeenstemming bevonden met de geharmoniseerde normen voor IT-apparatuur, gepubliceerd onder Richtlijnen van Publicatieblad van de Europese Unie.

Verklaring WEEE-symbolen

Dit symbool op het product of op de verpakking geeft aan dat dit product niet mag worden weggegooid bij uw andere huishoudelijke afval. In plaats daarvan is het uw verantwoordelijkheid om uw afgedankte apparatuur te verwijderen door het te overhandigen aan een aangewezen inzamelpunt voor de recycling van afgedankte elektrische en elektronische apparatuur. De afzonderlijke inzameling en recycling van uw afgedankte apparatuur op het moment van verwijderen zal helpen bij het behoud van natuurlijke hulpbronnen en zal zorgen dat het wordt gerecycled op een manier die de volksgezondheid en het milieu beschermt. Voor meer informatie over waar u uw afgedankte apparatuur kunt inleveren voor recycling, neemt u contact op met uw lokale gemeente, uw service voor verwijdering van huishoudelijk afval of de winkel waar u het product hebt aangeschaft.



EEE yönetmeliğine uygundur

Veiligheidsinformatie

- Alle documentatie die bij de verpakking is geleverd zorgvuldig doorlezen, alvorens de monitor in te stellen.
- De monitor niet blootstellen aan regen of vocht om gevaar op brand of schokken te vermijden.
- Probeer de monitorkast nooit te openen. De gevaarlijke hoge spanningen in de monitor kunnen ernstig lichamelijk letsel tot gevolg hebben.
- Als de stroomtoevoer defect is, deze niet zelf proberen te repareren. Neem contact op met een bevoegde onderhoudstechnicus of uw verkooppunt.
- Controleer, alvorens het product te gaan gebruiken, of alle kabels goed zijn aangesloten en of de stroomkabels niet beschadigd zijn. Neem direct contact op met uw dealer als u enige schade waarneemt.
- Gleuven en openingen aan de achterzijde en bovenzijde van de behuizing dienen voor de ventilatie. Deze openingen niet blokeren. Dit product nooit in de buurt of op een verwarming of warmtebron plaatsen, tenzij er een juiste ventilatie is voorzien.
- De monitor mag alleen worden gebruikt op een type stroombron dat wordt weergegeven op het etiket. Raadpleeg uw dealer of uw lokale elektriciteitsbedrijf, indien u niet zeker bent van het stroomtype bij u thuis.
- Gebruik de juiste stroomstekker die voldoet aan uw lokale voedingsnorm.
- De stroomstrips en de verlengkabels niet overbelasten. Overbelasting kan leiden tot brand of elektrische schokken.
- Vermijd stof, vocht en temperatuurpieken. Plaats de monitor niet in een gebied dat nat kan worden. Plaats de monitor op een stabiele ondergrond.
- Ontkoppel de eenheid tijdens onweer of als deze gedurende een langere periode niet zal worden gebruikt. Dit beschermt de monitor tegen schade door stroomstoten.
- Duw nooit objecten of mors nooit enige vloeistof in de openingen van de monitorkast.
- Voor een goede werking dient u de monitor alleen te gebruiken met UL-vermelde computers met correct geconfigureerde aansluitpunten die zijn gemarkeerd tussen 100 - 240 V wisselstroom.
- Het stopcontact moet zich in de buurt van het apparaat bevinden en moet makkelijk te bereiken zijn.
- Neem contact op met een bevoegde onderhoudstechnicus of uw verkooppunt bij technische problemen met de monitor.
- Zorg voor een aardaansluiting voordat u de stekker in het stopcontact steekt. Als u de aardverbinding verbreekt, moet u dat doen nadat u de stekker uit het stopcontact hebt getrokken.

WAARSCHUWING

Gebruik van andere dan de opgegeven hoofd- of oortelefoons, kan leiden tot gehoorverlies vanwege overmatige geluidsdruk.

Bevestig dat het distributiesysteem in de gebouwinstallatie zal voorzien in de circuitonderbreker met specificatie voor 120/240V 20 A (maximum).

Indien het is uitgerust met een bevestigingsstekker met 3 pennen aan het stroomsnoer, sluit u het snoer aan op een geaard stopcontact met 3 pennen. Schakel de aardpen van het stroomsnoer niet uit, bijvoorbeeld door het bevestigen van een adapter met 2 pennen. De pool voor de aarding is een belangrijke veiligheidsfunctie.

Stabiliteitsgevaar.

Het product kan vallen met ernstig lichamelijk letsel of de dood als gevolg. Om letsel te voorkomen, moet dit product stevig worden bevestigd aan de vloer/wand overeenkomstig de installatie-instructies.

Een product kan vallen met ernstig lichamelijk letsel of de dood als gevolg. Veel letsel, vooral bij kinderen, kan worden vermeden door het nemen van eenvoudige voorzorgsmaatregelen, zoals:

Gebruik **ALTIJD** kasten of standaarden of installatiemethoden die worden aanbevolen door de fabrikant van de productset.

Gebruik **ALTIJD** meubilair dat het product veilig kan ondersteunen.

Zorg er **ALTIJD** voor dat het product niet over de rand van het ondersteunende meubilair hangt.

Leer kinderen **ALTIJD** over de gevaren van het op meubilair klimmen om bij het product of de bedieningen ervan te komen.

Leg snoeren en kabels die zijn aangesloten op uw product **ALTIJD** zo dat er niet over gestruikeld kan worden en dat er niet aan getrokken of niet vastgepakt kunnen worden.

Plaats een product **NOOIT** op een onstabiele locatie.

Plaats het product **NOOIT** op groot meubilair (bijvoorbeeld een kast of boekenkast) zonder zowel het meubilair als het product aan een geschikte ondersteuning te verankeren.

Plaats het product **NOOIT** op een doek of andere materialen die geplaatst kunnen zijn tussen het product en het ondersteunende meubilair.

Plaats **NOOIT** items die kinderen kunnen verleiden om te klimmen, zoals speelgoed en afstandsbedieningen, bovenop het product of meubilair waarop het product is geplaatst.

Als het bestaande product bewaard en verplaatst gaat worden, moeten dezelfde overwegingen als hierboven worden toegepast.

Overmatige geluidsdruk van oortelefoons en hoofdtelefoons kan leiden tot gehoorverlies. Afstelling van de equalizer op maximaal verhoogt de uitgangsspanning van de oortelefoons en hoofdtelefoons en daardoor het geluidsdrukniveau.

Verklaring inzake Beperking aan gevaarlijke stoffen (India) Dit product voldoet aan de "India E-Waste (Management) Regels, 2016" en verbiedt het gebruik van lood, kwik, hexavalent chroom, polygebromineerde bifenylen (PBBs) en polygebromineerde difenyl-ethers (PBDEs) in hogere concentraties dan 0,1 % van het gewicht van homogene materialen en 0,01 % op gewicht van homogene materialen voor cadmium. behalve voor uitzonderingen opgenomen in Schema 2 van de Regel.

■ ASUS CONTACT INFORMATION		
■ ASUSTeK Computer Inc.	■ ASUS Computer International (America)	■ ASUS Computer GmbH (Germany and Austria)
Address 1F., No. 15, Lide Rd., Beitou Dist., Taipei City 112, Taiwan	Address 48720 Kato Rd, Fremont, CA 94538, USA	Address Harkortstr. 21-23 D-40880 Ratingen, Germany
Telephone +886-2-2894-3447	Telephone +1-510-739-3777	Telephone +49-1805-010920
Fax +886-2-2894-7798	Fax +1-510-608-4555	Website http://www.asus.de/
E-mail info@asus.com.tw	Website http://usa.asus.com/	Online Contact http://www.asus.de/sales
Website http://www.asus.com.tw/		
■ Technical Support	■ Technical Support	■ Technical Support
Telephone +86-21-38429911	Telephone +1-812-282-2787 (English Only)	Telephone +49-1805-010923
	Telephone +1-905-370-2787 (French Only)	Support Fax +49-2102-959911
	Online Support http://support.asus.com/	Online Support http://support.asus.com/

Onderhoud en reiniging

- Voordat u de monitor optilt of verplaatst, is het beter om alle kables en de stroomkabel te ontkoppelen. Volg de juiste heftechnieken bij het plaatsen van de monitor. Pak de randen van de monitor beet wanneer u de monitor optilt of draagt. Til het scherm niet op aan de voet of de kabel.
- Reinigen. Schakel uw monitor uit en haal de stroomkabel uit het stopcontact. Reinig het oppervlak van de monitor met een pluisvrije, niet schurende doek. Hardnekkige vlekken kunnen worden verwijderd met een doek bevochtigd in een mild reinigingsmiddel.
- Vermijd het gebruik van een reinigingsmiddel met alcohol of aceton. Gebruik een reinigingsmiddel bestemd voor gebruik met een LCD-scherm. Spreek het reinigingsmiddel nooit direct op het scherm, omdat het dan in de monitor kan lekken en een elektrische schok kan veroorzaken.

De volgende symptomen zijn normaal bij de monitor:

- Door de aard van het fluorescerende licht kan het scherm fllikkeren tijdens het eerste gebruik. Zet de stroomschakelaar uit en vervolgens weer aan, zodat de monitor niet meer fllikkert.
- De helderheid op het scherm kan iets ongelijk zijn, afhankelijk van het bureaubladpatroon dat u gebruikt.
- Als hetzelfde beeld uren achtereen wordt weergegeven, kan er een nabeeld van het vorige scherm achterblijven op het scherm nadat het beeld is veranderd. Het scherm zal langzaam herstellen of u kunt de stroomschakelaar uren uitschakelen.
- Als het scherm zwart wordt, gaat knipperen of niet meer verlicht kan worden, dient u contact op te nemen met uw dealer of het onderhoudscentrum om dit op te lossen. Het scherm niet zelf repareren!

Gebruikte conventies in deze handleiding



WAARSCHUWING: Informatie om letsel te voorkomen bij uzelf bij het uitvoeren van een taak.



OPGELET: Informatie om schade te voorkomen aan componenten bij het uitvoeren van een taak.



BELANGRIJK: Informatie die u MOET opvolgen om een taak te voltooien.



OPMERKING: Tips een aanvullende informatie als hulpmiddel bij het voltooien van een taak.

Waar kunt u meer informatie vinden

Raadpleeg de volgende bronnen voor aanvullende informatie en product- en softwarebijwerkingen.

1. **ASUS websites**

De wereldwijde ASUS websites bieden bijgewerkte informatie over de hardware- en softwareproducten van ASUS.

Raadpleeg <http://www.asus.com>

2. **Optionele documentatie**

Uw productverpakking kan aanvullende documentatie bevatten die door uw dealer kunnen zijn toegevoegd. Deze documenten vormen geen onderdeel van de standaardverpakking.

3. **Bescherm uw ogen met monitors van ASUS-OOGVERZORGING**

De meest recente ASUS-monitors hebben exclusieve Blauwlichtfilter en Flickervrije technologieën om uw ogen gezond te houden in de digitale wereld van vandaag de dag.

Raadpleeg

https://www.asus.com/Microsite/display/eye_care_technology/

Terugneemdienst

Het ASUS recycling en terugneemprogramma is een gevolg van onze toewijding aan de hoogste normen voor milieubescherming. We geloven in het leveren van oplossingen voor onze klanten zodat deze onze producten, batterijen en andere onderdelen op een verantwoorde wijze kunnen recyclen, evenals de verpakkingsmaterialen.

Ga naar <http://csr.asus.com/english/Takeback.htm> voor details over recycle-informatie in verschillende regio's.

Productinformatie voor EU-energielabel



1.1 Welkom!

Hartelijk dank voor het aanschaffen van de ASUS® LCD-monitor!

De meest recente breedbeeld LCD-monitor van ASUS biedt een scherpere, bredere en helderdere weergave, evenals een reeks kenmerken die uw kijkervaring verruimen.

Met deze kenmerken kunt u genieten van het gemak en de geweldige visuele ervaring die de monitor u geeft!

1.2 Inhoud van verpakking

Controleer of de volgende items aanwezig zijn in de verpakking:

- ✓ LCD-monitor
- ✓ Monitorstandaard
- ✓ Monitorvoet
- ✓ Snelle gebruikshandleiding
- ✓ Garantiekaart
- ✓ 1x Voedingskabel
- ✓ 1x HDMI-kabel (optioneel)
- ✓ 1x DP-kabel (optioneel)
- ✓ 1x L-vormige schroevendraaier (optioneel)
- ✓ 4x Schroeven
- ✓ 4x rubberen kussen

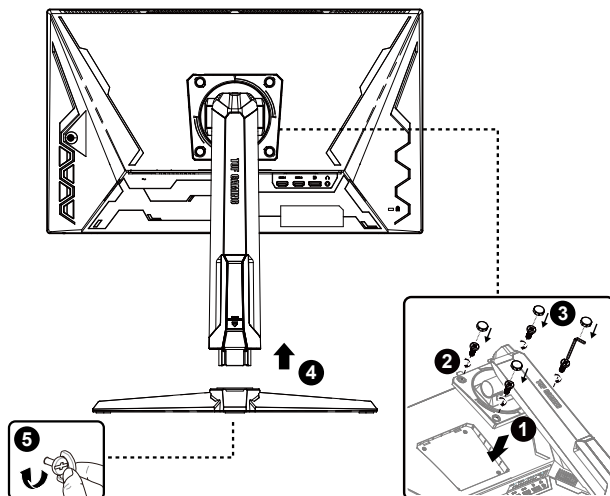


-
- Neem direct contact op met uw verkooppunt als enige van de bovenstaande items is beschadigd of ontbreken.
-

1.3 De monitor monteren

Zo zet u de monitor in elkaar

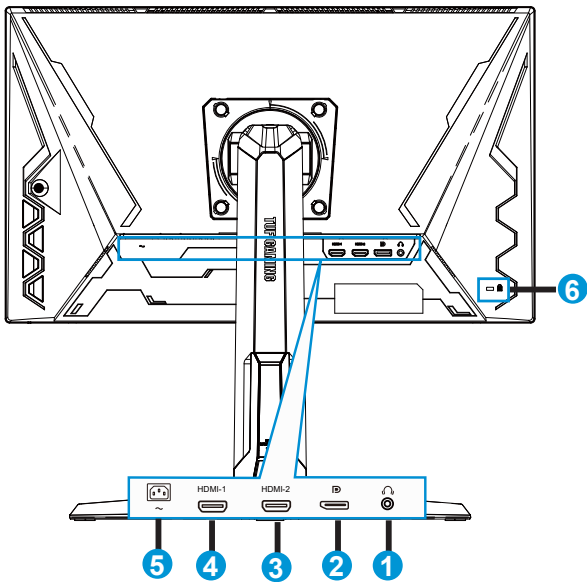
1. Plaats de display op een doek op de tafel, bevestig de standaard een de kop van de eenheid met vier (4) schroeven en dek de afdekking van de scharnier af, en bevestig vervolgens de voet aan de standaard en maak vast met de schroef om ze stevig samen te verbinden. U kunt de schroef eenvoudig vastdraaien met uw vingers.
2. Pas de monitor aan op de hoek die het meest comfortabel is voor u.



*Standaard schroefgrootte: M6 x 15mm

1.4 Sluit de kabels aan

1.4.1 Achterzijde van de LCD-monitor

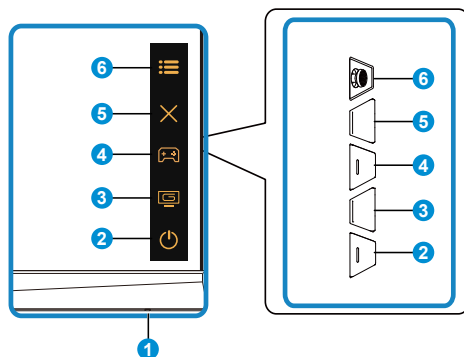


1. Oortelefoon-uit poort
2. DP-ingang
3. HDMI-2-poort
4. HDMI-1-poort
5. AC-IN-poort
6. Kensington-slot

1.5 Inleiding tot de monitor

1.5.1 De bedieningsknoppen gebruiken

Gebruik de bedieningsknop achterop de monitor om de beeldinstellingen aan te passen.



1. Voedingsindicator:

- De kleurendefinitie van de voedingsindicator staat in de onderstaande tabel.

Status	Beschrijving
Wit	Aan
Amberkleurig	Stand-by-modus
Uit	Uit

2. Voedingsknop:

- Druk op de knop om de monitor aan en uit te zetten.

3. GameVisual-knop:

Dit is snelkoppeling 2.





- Druk op deze snelkoppeling om te wisselen tussen de acht voorgestelde video-modi (Landschap, Racemodus, Bioscoopmodus, RTS/RPG, FPS, sRGB, MOBA en Gebruiker), met GameVisual™ Video Intelligence Technology.

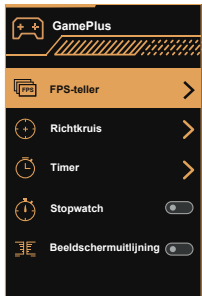
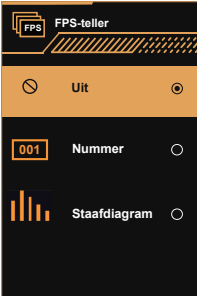

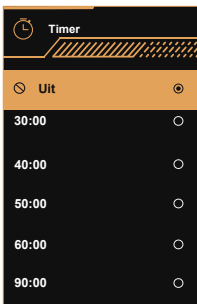
4. GamePlus-knop:


Dit is snelkoppeling 1.

- **GamePlus:** De functie GamePlus biedt een gereedschapskist en maakt een betere gaming-omgeving voor gebruikers bij het spelen van verschillende soorten games. Met name de functie Richtkruis is speciaal ontworpen voor nieuwe gamers of beginners die geïnteresseerd zijn in FPS-games (First Person Shooter).

GamePlus activeren:

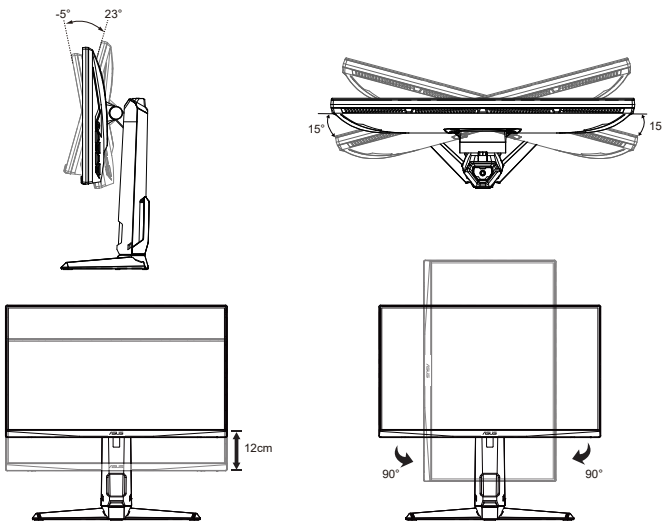
- Druk op de knop **GamePlus** om het hoofdmenu van GamePlus te openen.
- Activeer de functie FPS-teller, Richtkruis, Timer, Stopwatch of Beeldschermuitlijning.
- Verplaats de knop  () omhoog/omlaag om te selecteren en druk op  om de gewenste functie te bevestigen. Druk op **X** om af te sluiten.
- Richtkruis/Timer/Stopwatch/FPS-teller is beweegbaar door op de  5-richtingstoets te drukken.

<p>Hoofdmenu GamePlus</p> 	<p>GamePlus-FPS</p> 
<p>GamePlus-Richtkruis</p> 	<p>GamePlus-Timer</p> 

5. **X** Knop Sluiten:
 - Het OSD-menu afsluiten.
6.  (5-richtingsknop):
 - Schakel het OSD-menu in. Activeert het geselecteerde OSD-menu-item.
 - Verlaag/verhoog de waarden of verplaats uw selectie omhoog/omlaag/ naar links/naar rechts

2.1 De monitor afstellen

- Voor een optimale weergave, raden wij aan dat u naar de volledige voorzijde van de monitor kijkt en de monitor op de hoek afstemt die het meest comfortabel is voor u.
- Houd de voet vast om te voorkomen dat de monitor valt bij het wijzigen van de hoek.
- U kunt de kantelhoek van de monitor afstellen van $+23^\circ$ tot -5° en de draaihoek van links of rechts regelen tot 15° . U kunt ook de hoogte van de monitor aanpassen binnen een bereik van $\pm 12\text{cm}$, en de draaihoek aanpassen binnen 90° .



2.2 De arm/voet ontkoppelen (voor VESA-wandbevestiging)

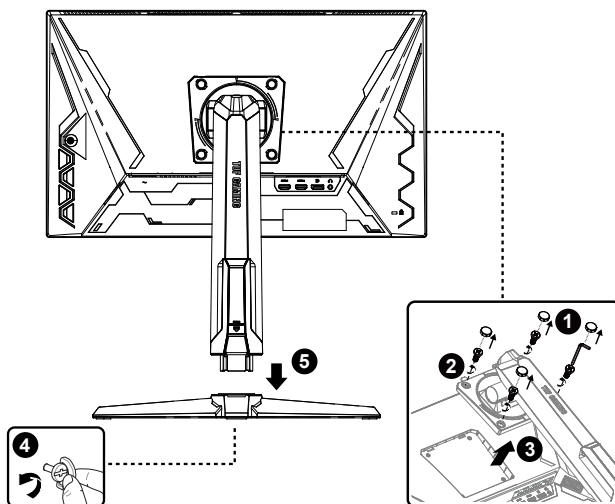
Het afneembare voetstuk van deze monitor is speciaal ontworpen voor VESA-wandmontage.

De arm/voet afnemen

1. Ontkoppel de stroom- en signaalkabels. Plaats de voorzijde van de monitor voorzichtig plat op een schone tafel.
2. Verwijder de vier (4) schroeven waarmee de arm op de achterkant van de monitor is bevestigd.
3. Maak de standaard (arm en voet) los van de monitor.



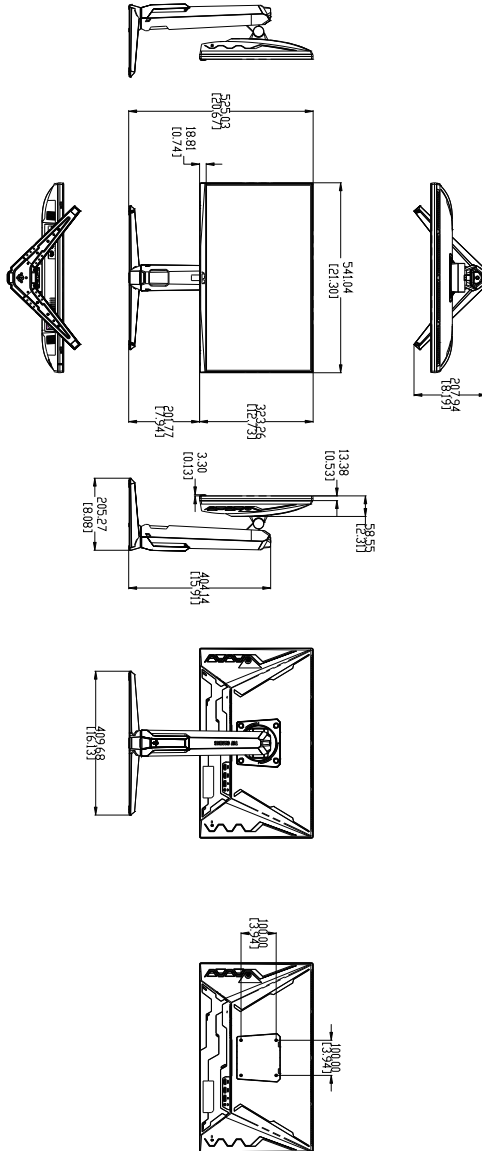
- Wij raden aan dat u het tafeloppervlak afdekt met een zachte doek om schade aan de monitor te voorkomen.



- De VESA-wandbevestigingset (100 x 100 mm) kan afzonderlijk worden aangeschaft.
- Gebruik alleen de wandbevestigingsbeugel met UL-classificatie met een minimumgewicht/-belasting van 12 kg (schroefgrootte: M4 x 10,0 mm).

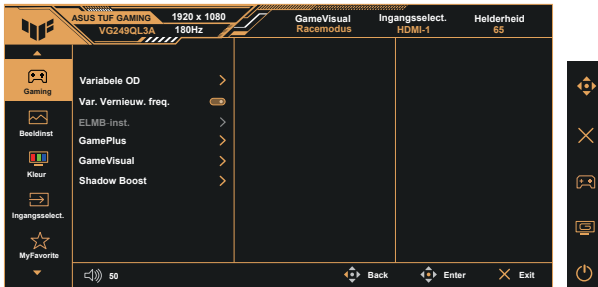
2.3 Afmetingen omtrek

Eenheid: mm



3.1 OSD (On-Screen Display) menu

3.1.1 Opnieuw configureren

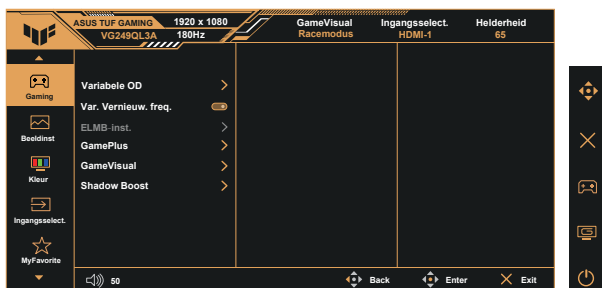


1. Druk op de centrale of 5-richtingsknop om het OSD-menu te weer te geven.
2. Druk op de knoppen ▼ en ▲ om tussen de opties in het menu te wisselen. Terwijl u van het ene naar het volgende pictogram gaat, wordt de naam van de optie gemarkeerd.
3. Druk op de centrale knop om het gemarkeerde item in het menu te selecteren.
4. Druk op de knoppen ▼ en ▲ om de gewenste parameter te selecteren.
5. Druk op de centrale knop om naar de schuifbalk te gaan en gebruik vervolgens de knoppen ▼ of ▲, overeenkomstig de indicatoren in het menu, om de wijzigingen aan te brengen.
6. Druk op ◀/▶ om het menu naar links / rechts te verplaatsen.

3.1.2 Kennismaken met de OSD-functie

1. Gaming

Deze functie bevat zes subopties die u kunt selecteren naar uw voorkeur.



- **Variabele OD:** Het afstembereik is van 1 tot 5. De standaardinstelling is 3.
- **Var. Vernieuw. freq.:** Hiermee kan een door Adaptive-Sync ondersteunde grafische bron de vernieuwingsfrequentie van het display dynamisch aanpassen op basis van een standaard inhoudsframesnelheden voor een energiezuinige, virtueel schokvrije display-update met lage latentie.



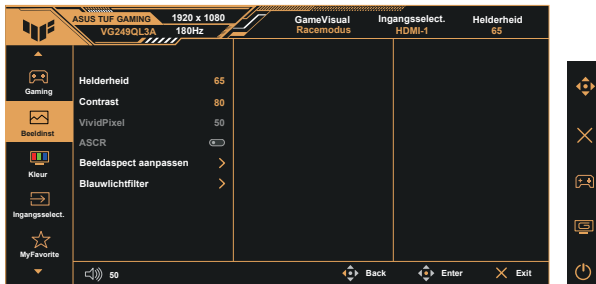
- Voor ondersteunde GPU's, minimale vereisten aan PC-systeem en stuurprogramma neemt u contact op met de GPU-fabrikanten.
- **ELMB-inst.:** Selecteer dit om bewegingsonscherpte te verminderen en ghosting te minimaliseren als objecten snel over het scherm bewegen. ELMB is uitgeschakeld als V-frequentie van ingang lager is dan 85Hz.
- **GamePlus:** Actief Richtkruis, Timer, FPS-teller, Stopwatch, of functie Beeldschermuitlijning.
- **GameVisual:** Deze functie bevat acht subopties die u kunt selecteren naar uw voorkeur.
- **Shadow Boost:** Verbetering van donkere kleuren past de gammacurve van de monitor aan om de donkere tonen te verrijken in een beeld waardoor donkere scènes en objecten veel gemakkelijker te vinden zijn.



- In de Racemodus kunnen de functies Kleurverzadiging en ASCR niet door de gebruiker worden geconfigureerd.
- In de modus sRGB kunnen de functies Kleurverzadiging en Kleur niet door de gebruiker worden geconfigureerd.
- In de MOBA-modus kunnen de functies Kleurverzadiging en ASCR niet door de gebruiker worden geconfigureerd.

2. Beeldinst

U kunt **Helderheid**, **Contrast**, **VividPixel**, **ASCR**, **Beeldaspect** aanpassen en **Blauwlichtfilter** aanpassen vanuit deze hoofdfunctie.



- **Helderheid:** Het afstembereik is van 0 tot 100.
- **Contrast:** Het afstembereik is van 0 tot 100.
- **VividPixel:** ASUS Exclusive Technology die levensechte beelden verzorgt voor een kristalheldere en gedetailleerde weergave. Het afstembereik is van 0 tot 100.
- **ASCR:** Selecteer **Aan** of **Uit** om de functie Dynamische contrastverhouding in of uit te schakelen, ASCR is uitgeschakeld als ELMB aan is.
- **Beeldaspect aanpassen:** Hiermee stelt u de beeldverhouding in op “**Volledig scherm**”, “**Equivalent**” en “**4:3**”.
- **Blauwlichtfilter:** Pas het energieniveau aan van het blauwe licht dat werd uitgestraald vanaf de LED-achtergrondverlichting.



- Als Blauwlichtfilter is geactiveerd, worden de standaardinstellingen van de Racemodus automatisch geïmporteerd.
- De functie Helderheid kan worden ingesteld van Niveau 1 tot Niveau 3.
- Niveau 4 is de geoptimaliseerde instelling. Dit is in naleving van de TUV laag blauwlicht-certificering. De functie Helderheid kan niet door de gebruiker worden geconfigureerd.

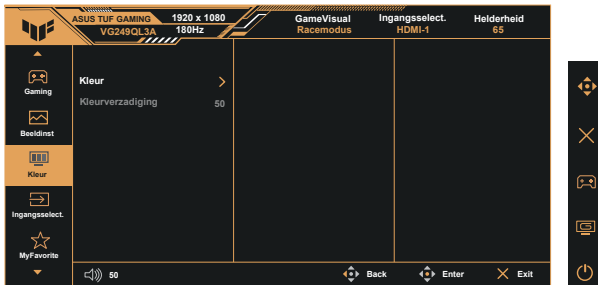


Zie het volgende om stress op de ogen te verminderen:

- De gebruiker moet enige tijd weggaan van het scherm als deze daar vele uren achter moet werken. Aangeraden wordt om korte pauzes te nemen (minimaal 5 minuten) na ongeveer 1 uur continu werken achter de computer. Het nemen van korte en regelmatige onderbrekingen is effectiever dan een enkele lange onderbreking.
- Om stress en droogte van de ogen te beperken, moet de gebruiker de ogen regelmatig rust geven door naar voorwerpen in de verte te kijken.
- Oog oefeningen kunnen helpen om stress van de ogen te beperken. Herhaal deze oefeningen vaak. Raadpleeg een arts als stress van de ogen blijft terugkeren. Oog oefeningen: (1) Kijk regelmatig omhoog en omlaag (2) Laat uw ogen langzaam rollen (3) Beweeg uw ogen diagonaal.
- Blauw licht met een hoge energie kan stress van de ogen veroorzaken evenals AMD (leeftijdsgebonden maculaire degeneratie). Blauwlichtfilter om 70 % (max.) schadelijk blauw licht te verminderen ter voorkoming van CVS (Computer-visie syndroom).

3. Kleur

Selecteer de beeldkleur die u wilt met deze optie.



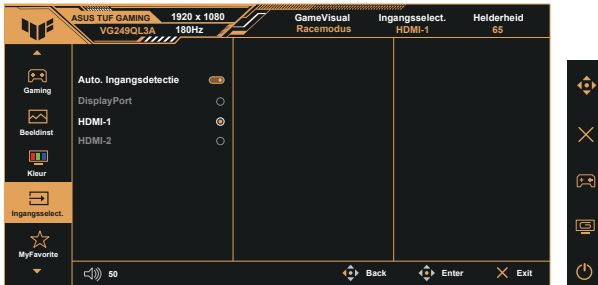
- **Kleur:** Bevat drie voorinstelde kleurmodi (**Koel**, **Normaal**, **Warm**) en één **Gebruiker modus**.
- **Kleurverzadiging:** Het afstembereik is van 0 tot 100.



- In de stand Gebruiker, kunnen de kleuren R (Rood), G (Groen) en B (Blauw) door de gebruiker worden ingesteld; het instelbereik loopt van 0 tot 100.

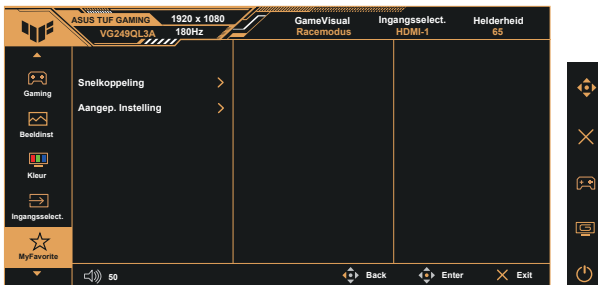
4. Ingangsselect.

Selecteer uw gewenste ingangsbron en schakel de functie Automatische ingangsdetectie tussen aan en uit. De ingangsbron van de monitor wordt niet automatisch geschakeld wanneer de functie Automatische ingangsdetectie is uitgeschakeld.



5. MyFavorite

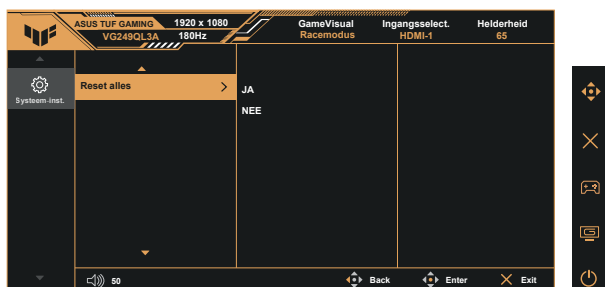
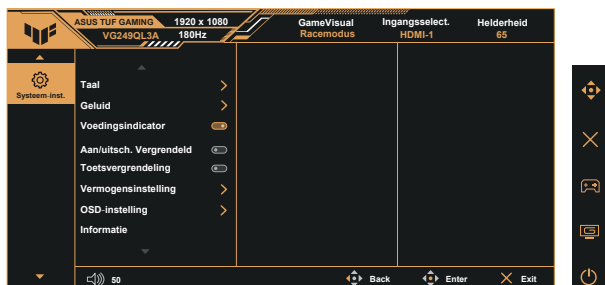
U kunt de Snelkoppeling en Aangep. Instelling aanpassen vanuit deze hoofdfunctie.



- **Snelkoppeling** : De gebruiker kan kiezen uit “GamePlus”, “GameVisual”, “Variabele OD”, “Helderheid”, “Dempen”, “Shadow Boost”, “Contrast”, “Ingangsselect.”, “Blauwlichtfilter”, “Kleur”, “Volume”, “Aangep. Instelling-1”, “Aangep. Instelling-2” en instellen als sneltoets.
- **Aangep. instelling**: U kunt uw instelling naar gelang uw favoriet doen.

6. Systeem-inst.

Stemt de systeemconfiguratie af.




- **Taal:** Selecteer de OSD-taal. De mogelijkheden zijn: **Engels, Frans, Duits, Spaans, Italiaans, Nederlands, Russisch, Pools, Tsjechisch, Kroatisch, Hongaars, Roemeens, Portugees, Turks, Vereenvoudigd Chinees, Traditioneel Chinees, Japans, Koreaans, Perzisch, Thais, Indonesisch, Oekraïens en Vietnamees.**
- **Geluid:** Stem het niveau van het uitgangsvolume af of demp de audio.
- **Voedingsindicator:** Schakel de voedings-LED aan/uit.
- **Aan/uitsch. Vergrendeld:** De voedingsknop in-/uitschakelen.
- **Toetsvergrendeling:** Alle toetsfuncties uitschakelen. Houd de toets omlaag langer dan vijf seconden ingedrukt om de toetsvergrendelingsfunctie uit te schakelen.
- **Vermogensinstelling:** Selecteer de vermogensinstellingsmodus.
- **OSD-instelling:** Pas de OSD-Positie, OSD Timeout, DDC/CI en Doorzichtigheid van het OSD-scherm aan.
- **Informatie:** Toon de monitorgegevens.
- **Reset alles:** Selecteert "Ja" om alle instellingen terug te zetten naar de standaard fabrieksmodus.

3.2 Specificaties

Model	VG249QL3A
Paneelgrootte	23,8" B (60,5cm)
Max. Resolutie	1920x1080@180Hz
Helderheid (std.)	350cd/m ²
Intrinsieke contrastverhouding (std.)	1000:1
Kijkhoek (CR = 10)	178°(V) / 178°(H)
Weergavekleuren	16,7M kleuren (8bit)
Kleurverzadiging	99% SRGB
Responstijd	1ms (Grijs naar Grijs), 1ms MPRT
Digitale ingang	HDMI v2.0 x 2 , DisplayPort v1.2 x 1
Satellietluidspreker	2W x 2 stereo
Oortelefoonuitgang	Ja
Geluid van HDMI/ DP	Ja
Stroom Aan verbruik (max.)	18W
Chassiskleuren	Zwart
Stroomspaarstand	< 0,5W
Uitschakelmodus	< 0,3W
Kanteling	-5° ~ +23°
Draaien	+90° ~ -90°
Draaien	+15° ~ -15°
Hoogte-afstelling	12 cm
Fys. afmetingen (BxHxD)	541 x 525 x 208 mm (hoogst) 541 x 405 x 208 mm (laagst)
Fys. Afmetingen zonder voet (BxHxD) (Voor VESA-wandmontage)	541 x 323 x 62 mm
Afmetingen verpakking (BxHxD)	600 x 465 x 200 mm
Netto gewicht (schatting)	5,4 kg
Nettogewicht zonder standaard (schatting)	3,4 kg
Bruto gewicht (schatting)	7,5 kg
Spanning	100~240V, 50/60Hz, 1,5A
Bedrijfstemperatuur	0~40°

3.3 Probleemoplossing (Veelgestelde vragen)

Probleem	Mogelijke oplossing
Stroom-LED brandt niet	<ul style="list-style-type: none">• Druk op de knop  om te controleren of de monitor aan staat.• Controleer of de stroomkabel goed is aangesloten op de monitor en de netvoeding.• Controleer de functie Voedingsindicator in het OSD-hoofdmenu. Selecteer "Aan" om de voedings-LED in te schakelen.
De stroom-LED brandt amberkleurig en er is geen schermbeeld	<ul style="list-style-type: none">• Controleer of de monitor en de computer aan staan.• Controleer of de signaalkabel goed is aangesloten op de monitor en de computer.• Controleer de signaalkabel op gebogen pennen.• Sluit de computer aan op een andere beschikbare monitor en controleer of de computer goed werkt.
Het schermbeeld is te licht of te donker	<ul style="list-style-type: none">• Stem de instellingen van het Contrast en de Helderheid af via OSD.
Het beeld beweegt of een golfpatroon is aanwezig in het beeld	<ul style="list-style-type: none">• Controleer of de signaalkabel goed is aangesloten op de monitor en de computer.• Verwijder elektrische apparatuur die de elektrische interferentie kunnen veroorzaken.
Het schermbeeld heeft verkeerde kleuren (wit ziet er niet uit als wit)	<ul style="list-style-type: none">• Controleer de signaalkabel op gebogen pennen.• Opnieuw instellen via OSD.• Stem de R/G/B-kleurinstellingen af of selecteer de kleur via OSD.
Geen geluid of zacht geluid	<ul style="list-style-type: none">• Stem de volume-instellingen af van zowel uw monitor als de computer.• Controleer of het stuurprogramma van de geluidskaart van de computer goed is geïnstalleerd en geactiveerd.

3.4 Ondersteunde timinglijst

PC-timings lijst van HDMI / DP-ingangen

Resolutie	HDMI	DP
640x480-60Hz	V	V
640x480-67Hz	V	V
640x480-72Hz	V	V
640x480-75Hz	V	V
720x400-70Hz	V	V
800x600-56Hz	V	V
800x600-60Hz	V	V
800x600-72Hz	V	V
800x600-75Hz	V	V
1024x768-60Hz	V	V
1024x768-70Hz	V	V
1024x768-75Hz	V	V
1024x768-180Hz	V	V
1152x864-75Hz	V	V
1152x864-180Hz	V	V
1280x720-60Hz	V	V
1280x960-60Hz	V	V
1280x960-180Hz	V	V
1280x1024-60Hz	V	V
1280x1024-75Hz	V	V
1280x1024-180Hz	V	V
1440x900-60Hz	V	V
1680x1050-60Hz	V	V
1920x1080-60Hz	V	V
1920x1080-100Hz	V	V
1920x1080-120Hz (CEA)	V	V
1920x1080-144Hz	V	V
1920x1080-165Hz	V	V
1920x1080-180Hz	V	V
720x480P-60Hz	V	V
720x576P-50Hz	V	V
1280x720P-50Hz	V	V
1280x720P-60Hz	V	V
1440x480P-60Hz	V	V
1440x576P-50Hz	V	V
1920x1080P-50Hz	V	V
1920x1080P-60Hz	V	V